



**AMAZONE**

Rozsiewacz zawieszany **ZA-M**



Rozsiewacze firmy  
**AMAZONE** spełniają  
wymagania europejskiej  
normy ochrony  
środowiska

# Rozsiewacz zawieszany ZA-M



**SPEED**  
spreading

Rozsiewacz zawieszany ZA- M o pojemności zbiornika do 3000 l i szerokości roboczej 36 m jest idealną maszyną dla gospodarstw rolnych i firm usługowych kładących duży nacisk na niezawodność. Wolnoobrotowe efektywne mieszadła i niskie prędkości obrotowe tarcz rozsiewających zapewniają bardzo równomierny przepływ nawozu, nienaruszający jego struktury.



## ZA-M

**Sprawdzony w praktyce (100 000-krotnie),  
precyzyjny i pewny**

|   | Strona |
|---|--------|
| Zestawienie korzyści  | 4      |
| Typy ZA-M   Nadstawki   | 6      |
| Układ rozsiewu   Przekładnia pracująca w kąpielii olejowej    | 8      |
| Regulacja ilości rozsiewu i szerokości roboczej               | 10     |
| SBS – Soft Ballistic System                                   | 12     |
| Wyposażenie   | 14     |
| Systemy rozsiewu granicznego  <br>Układy rozsiewu granicznego | 16     |
| Limitery AMAZONE  | 18     |
| ZA-M z hydrauliczną obsługą zasuw   ZA-M Easy                 | 20     |
| Spreader Application Center  <br>Serwis nawozowy   EasyCheck  | 22     |
| Dane techniczne   | 24     |

❗ „ZA-M firmy Amazone został zmodernizowany. Szczególną uwagę poświęcono nowej koncepcji obsługi.”  
(top agrar – Raport z jazdy „Po prostu wygodny rozsiew” · 09/2021)

❗ „Nawet przy wysiewie nasion traw widać wyraźnie, że rozsiewacz rozrzuca je bardzo dokładnie i równomiernie”.  
(Magazyn branżowy Pferdebetrieb – test praktyczny · 05/2016)

Od **1000** do **3000** litrów  
pojemności zbiornika

**SBS** – Soft Ballistic System oszczędzający  
w sposób optymalny strukturę nawozu

do **36 m** szerokości roboczej

Prędkość obrotowa tarcz rozsiewających

wynosząca **720 obr./min**



### Korzyści dla użytkownika:

- ⊕ Podwójny zbiornik o zoptymalizowanym kształcie umożliwiający stałą kontrolę działania i lepszą precyzję
- ⊕ Drobne sита w otworze zasypowym zapobiegają zakłóceniom rozsiewania. W celu oczyszczenia można je łatwo podnieść i zablokować
- ⊕ System rozsiewu wykonany w całości ze stali nierdzewnej
- ⊕ Komfort i bezpieczeństwo dzięki nieskomplikowanej i łatwo dostępnej regulacji dawki rozsiewu i szerokości roboczej
- ⊕ System podwójnej zasuwki umożliwiający optymalne ustawienie dawki oraz sprawny proces otwierania i zamykania
- ⊕ SafetySet z seryjnym oświetleniem drogowym, tablicami ostrzegawczymi i pałkami ochronnymi

Sprawdzony ponad  
**100 000** razy w praktyce

## System podwójnej zasuwki



System roziewu granicznego

## Limiter



Rozsiewacze firmy  
AMAZONE spełniają  
wymagania europejskiej  
normy ochrony  
środowiska



WIĘCEJ INFORMACJI  
[www.amazone.pl/za-m](http://www.amazone.pl/za-m)

# Wiele rozsiewaczy, jedna rodzina

AMAZONE oferuje odpowiedni rozsiewacz dla każdego gospodarstwa!

| Typ                     | ZA-M 1002 Special                      | ZA-M 1202   | ZA-M 1502                              |
|-------------------------|--|---|--|
| Szerokość robocza (m)   | 10–36                                  |   |  |
| Pojemność zbiornika (l) | 1000 – 1500<br>(do 1800 kg ładowności) | 1200 – 2700<br>(do 3100 kg ładowności)  | 1500 – 3000<br>(do 3100 kg ładowności) |
| Wersje nadstawek        | z 1 x S 500                            | z 1 x S 500 lub<br>z 2 x S 500 lub<br>z 3 x S 500 lub<br>z 1 x L 1000 lub<br>z S 500 + L 1000 |  |

## Kompaktowy rozmiar: ZA-M 1002 Special



ZA-M 1002 Special

## Duże i uniwersalne: ZA-M 1202 i ZA-M 1502



ZA-M 1202



ZA-M 1502

## Zalety w wersji seryjnej:

- ✔ SafetySet z seryjnym oświetleniem drogowym, tablicami ostrzegawczymi i pałkami ochronnymi
- ✔ Możliwość powiększenia pojemności zbiornika poprzez rozbudowę o nadstawki
- ✔ Komfort i bezpieczeństwo dzięki nieskomplikowanej i łatwo dostępnej regulacji dawki wysiewu i szerokości roboczej
- ✔ Bezobstugowa przekładnia w kąpielii olejowej ze zintegrowanym zabezpieczeniem przed przeciążeniem – sprawdzona 100 000-krotnie
- ✔ Stabilna konstrukcja ramowa i system rozsiewu wykonany całkowicie ze stali nierdzewnej
- ✔ Doskonały system podwójnej zasowy do regulacji dawki oraz otwierania/zamykania
- ✔ Zestaw do kalibracji, tabela rozsiewu i tarcza przeliczeniowa w wersji seryjnej
- ✔ Uchwyt na węże chroni wtyczki hydrauliczne przed zabrudzeniem
- ✔ Drobnie sита w otworze zasypowym zapobiegają zakłóceniom rozsiewania. W celu oczyszczenia można je łatwo podnieść i zablokować

# Nadstawki

Możliwość szybkiego zwiększenia pojemności zbiornika



✔ Nadstawka S 500 – wąska



✔ Nadstawka L 1000 – wersja szeroka

## Nadstawka S – wersja wąska

Dzięki wąskiej nadstawce S można uzyskać małą szerokość transportową. Bezpośrednie napełnianie z wywrotki lub z big-bagów nie stanowi problemu.

## Nadstawka L – wersja szeroka

Duża szerokość zasypu 2,76 m zapewnia wystarczające bezpieczeństwo podczas załadunku szeroką łyżką. Użycie szerokiej nadstawki L jest zalecane zwłaszcza przy zastosowaniu dużych łyżek przemysłowych.



Napełnianie z wywrotki



Napełnianie z big bagów



Napełnianie łyżką przemysłową

❗ „Miłym szczegółem są oznaczenia pojemności w litrach wytłoczone na ścianach zbiornika. Na zbiorniku z kolei można zamontować nadstawki o pojemności 500 lub 1000 l”.  
(top agrar – Raport z jazdy „Po prostu wygodny rozsiew” · 09/2021)

# Układ rozsiewu ze stali nierdzewnej



## Szlachetny mechanizm ze szlachetnego materiału

W przypadku rozsiewaczy ZA-M cały układ rozsiewu jest wykonany ze stali nierdzewnej:

- ✔ Końcówki lejków ze spiralami mieszającymi
- ✔ Cała podstawa dna z zasuwami dozującymi i hydraulicznymi
- ✔ Tarcze rozsiewające z łopatkami
- ✔ Osłony blaszane ze wszystkich stron

## SBS – Soft Ballistic System

Doskonałe dopasowanie:

- ✔ mieszadła
- ✔ końcówki lejka
- ✔ podstawy dna
- ✔ zasuwę podwójnej
- ✔ tarcz rozsiewających i osłon blaszanych

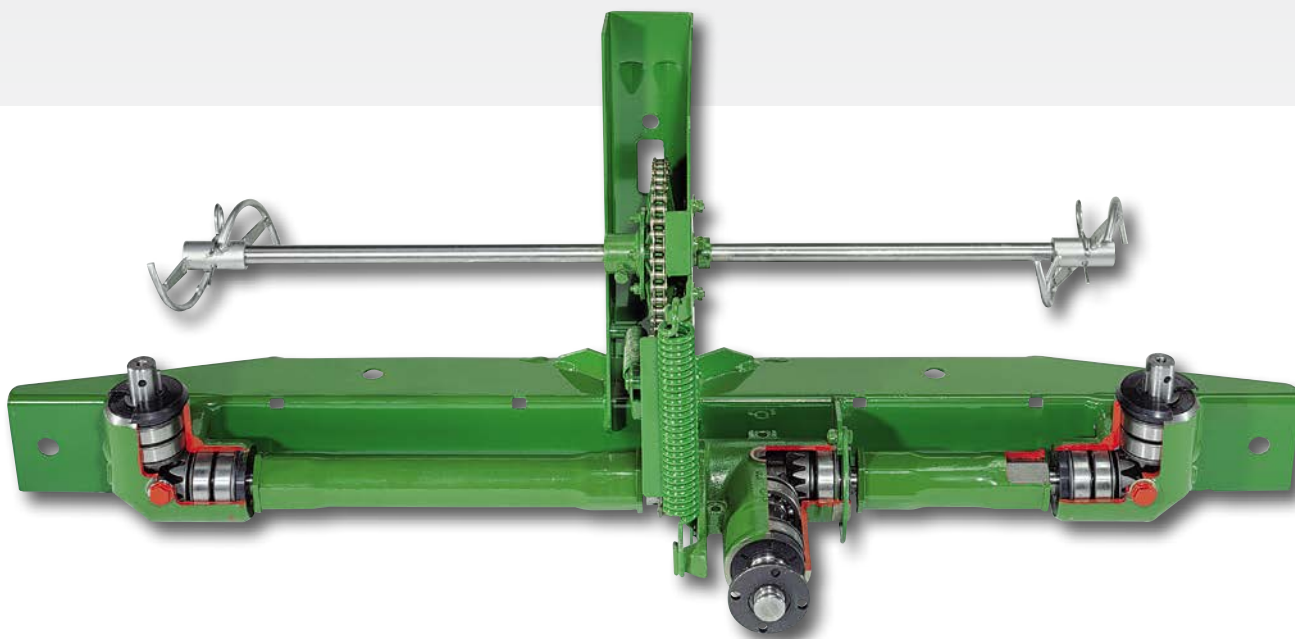
## Zalety:

- ✔ Łatwa pielęgnacja dzięki otwartej konstrukcji rozsiewacza
- ✔ Niezawodne działanie dzięki solidnej i bezobsługowej przekładni w kąpielii olejowej, napędowi mieszadła łańcuchem ze stali nierdzewnej, dużym sprężynom i siłownikiem hydraulicznym oraz solidnej ramie



# Przekładnia w kąpielii olejowej

Sprawdzona 100 000-krotnie

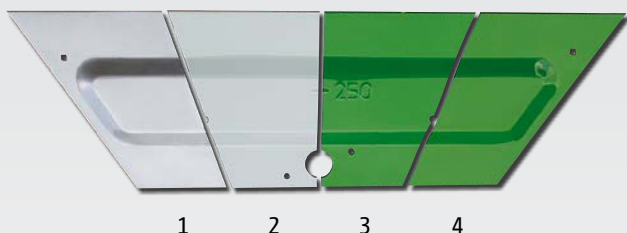


## Niezawodna przez dziesięciolecia

Przekładnia pracująca w kąpielii olejowej jest niezniszczalnym sercem rozsiewacza dwutarczowego firmy AMAZONE. Przekładnie AMAZONE są sprawdzone 100 000-krotnie, bezobsługowe oraz posiadają zintegrowaną ochronę przed przeciążeniami zapobiegającą uszkodzeniom.

## Perfekcyjna produkcja: Aktywna ochrona środowiska od samego początku

- ✔ Oszczędność energii dzięki zoptymalizowanym procesom produkcyjnym w dużych seriach
- ✔ Maksymalne wykorzystanie surowców dzięki sterowanym numerycznie procesom cięcia i gięcia
- ✔ Nowoczesne metody elektrycznego lakierowania zanurzeniowego dla wysokiej jakości ochrony antykorozyjnej (standard motoryzacyjny)



- ✔ Doskonałe, wielowarstwowe lakierowanie
  - 1) Blacha stalowa
  - 2) Cynkowanie-fosforowanie (warstwa krystaliczna)
  - 3) Farba podkładowa – zanurzeniowo na zasadzie różnicy potencjału
  - 4) Lakier zewnętrzny

# Regulacja dawki rozsiewu

łatwo – bezpiecznie – precyzyjnie

## Regulacja dawki rozsiewu bez narzędzi

Dzięki bardzo obszernej tabeli rozsiewu można dobrać precyzyjną dawkę rozsiewu i szerokość roboczą. Duże skale ułatwiają dokładne nastawienie dawki za pomocą zasuw dozujących. Możliwa jest ręczna regulacja z tyłu lub elektryczna regulacja za pomocą komputera obsługowego EasySet 2.



Zasuwy dozujące

Zasuwa zamykająca



- ☑ Dawkę nawozu spadającego na tarczę rozsiewającą można nastawić w sposób zsynchronizowany z obydwu stron poprzez otwieranie lub zamykanie zasuw.

- ☑ W bardzo łatwy sposób można kontrolować dawkę rozsiewu poprzez jej kalibrację, w ramach której ustala się właściwości materiału (charakterystykę przepływu itp.).

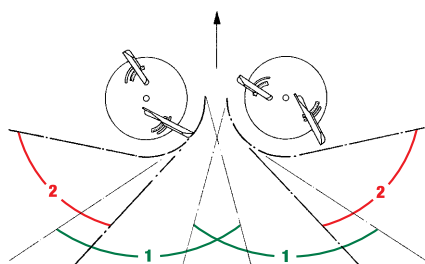
# Regulacja szerokości roboczej

Wygoda dla użytkownika w każdym detalu

## Tarcze rozsiewające OmniaSet zapewniające maksymalną precyzję

Tarcze rozsiewające OmniaSet są wyposażone w regulowane na tarczy łopatki i wytwarzają strumień o wyjątkowej precyzji i powtarzalności. Dzięki łatwo czytelnej skali znajdującej się w zasięgu wzroku użytkownika można wyregulować łopatki w sposób łatwy i dokładny, bez użycia narzędzi. AMAZONE oferuje obszerne tabele rozsiewu dla wszystkich rodzajów nawozów, nasion i środków przeciw ślimakom. Tarcze rozsiewające OmniaSet są łatwe w montażu i w całości wykonane ze stali nierdzewnej.

Dla zapewnienia wysokiej jakości zboża zalecane jest późne nawożenie. W tarczach rozsiewających AMAZONE operacja ta jest bardzo prosta dzięki podnoszeniu seryjnych, uchylanych skrzydełek łopatek.



Cztery sektory dla optymalnego rozkładu poprzecznego



## Szerokości robocze tarczy rozsiewającej OmniaSet dla ZA-M

| OM 10 - 12 | OM 10 - 16 | OM 18 - 24 | OM 24 - 36                                     |
|------------|------------|------------|--|
| 10 – 12 m  | 10 – 16 m  | 18 – 24 m  | 24 – 36 m<br>(z powłoką z węglików spiekanych) |

## Maksymalne szerokości robocze z tarczami rozsiewającymi ZA-M OM 24-36

| KAS  | Potas | Mocznik granulowany | Mocznik krystaliczny |
|------|-------|---------------------|----------------------|
| 36 m | 36 m  | 32 m                | 30 m                 |

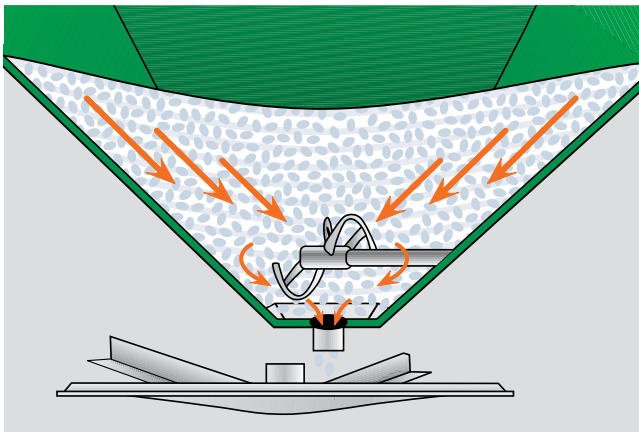
# SBS – Soft Ballistic System

Koncepcja: Większe bezpieczeństwo dzięki delikatnemu obchodzeniu się z nawozem



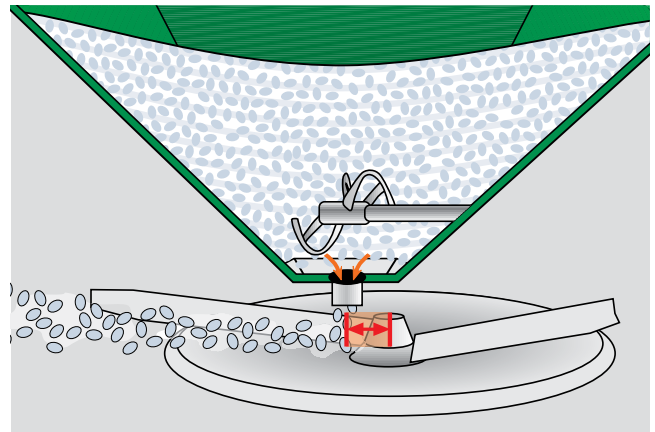
## 1 Delikatne prowadzenie:

AMAZONE Soft Ballistic System ma tak ukształtowane elementy mieszadła, aby zagarniać nawóz ze zbiornika dużą powierzchnią. Pośrodku zbiornika nie tworzy się lej.



## 2 Delikatne podawanie:

Podawanie nawozu bezpośrednio na środek tarczy rozsiewającej jest wyjątkowo korzystne, ponieważ prędkość obrotowa tarcz rozsiewających w tym miejscu jest bardzo niska.



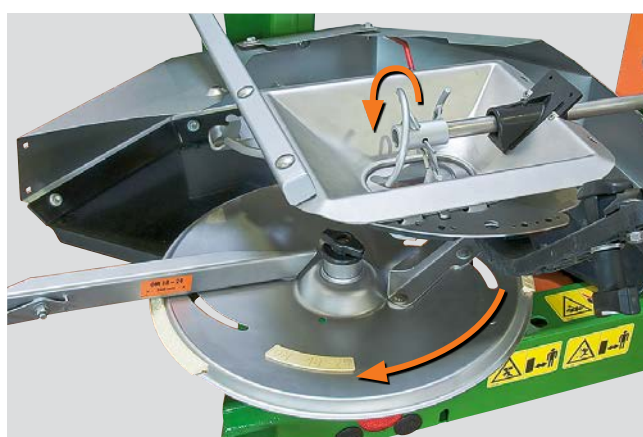
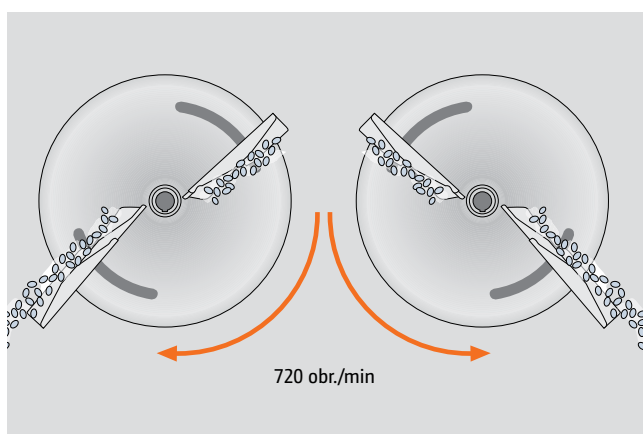
## Bezpieczeństwo w serii

Aby nawóz mineralny został podany roślinom precyzyjnie i dokładnie na całej szerokości roboczej, musi być traktowany wyjątkowo łagodnie. Nawóz, który uszkodzony jest już w rozsiewaczu, nie może zostać precyzyjnie rozsiany.

AMAZONE Soft Ballistic System stanowiący „pakiet bezpieczeństwa” jest standardowo zintegrowany w rozsiewaczu zawieszanym ZA-M. Mieszadła, elementy dozujące i tarcze rozsiewające są wzajemnie optymalnie dopasowane. Chroni to nawóz i zabezpiecza plony.

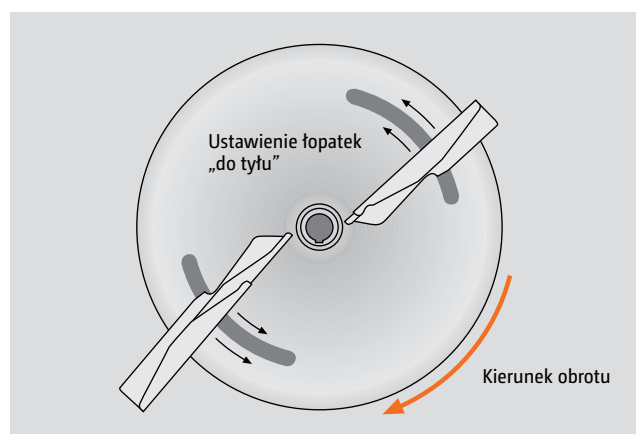
### 3 Delikatne przyspieszenie:

Dzięki prędkości obrotowej 720 obr./min AMAZONE Soft Ballistic System delikatnie przyspiesza strumień nawozu. Nawet gatunki nawozu o niskiej odporności na kruszenie się zachowują swoje właściwości rozsiewu.



### 4 Delikatny wyrzut:

AMAZONE Soft Ballistic System sprawia, że do nawożenia potrzeba tylko tyle energii, ile jest wymagane do zachowania optymalnego toru lotu i precyzyjnego obrazu rozsiewu.



# Wyposażenie

Perfekcja w każdym detalu



- ❗ „W ten sposób można połączyć precyzyjną dawkę rozsiewu z wysoką wydajnością. Regulacja zależna od prędkości sprawia, że można spokojnie zwolnić na poprzeczniakach i dodać gazu na odcinkach prostych”.  
(top agrar – Raport z jazdy „Po prostu wygodny rozsiew” · 09/2021)



## Kółka postojowe

Sensowne wyposażenie specjalne: Kółka postojowe to zestaw do agregatowania rozsiewacza z ciągnikiem oraz manewrowania nim na podwórzu. Kółka dają się szybko zamontować i wyjąć.

## Wał przegubowy „TeleSpace”

Jeszcze wygodniejsze jest agregatowanie rozsiewacza za pomocą teleskopowego wału przegubowego „TeleSpace”.

## Składana plandeka

Składaną plandekę wystarczy podnieść przed napełnieniem. W ten sposób rozsiewanie nawozu można kontynuować nawet przy złych warunkach pogodowych.

## Oświetlenie przednie / zintegrowana drabina

Dzięki szerokiej nadstawce L oświetlenie zgodne z przepisami ruchu drogowego zostaje uzupełnione o oświetlenie przednie. Drabina zintegrowana po lewej stronie zapewnia lepszy dostęp do zbiornika, ułatwiając kontrolę i czyszczenie.



❗ „Także plandeka jest łatwa w obsłudze i chroni zbiornik przed zabrudzeniami i deszczem.”

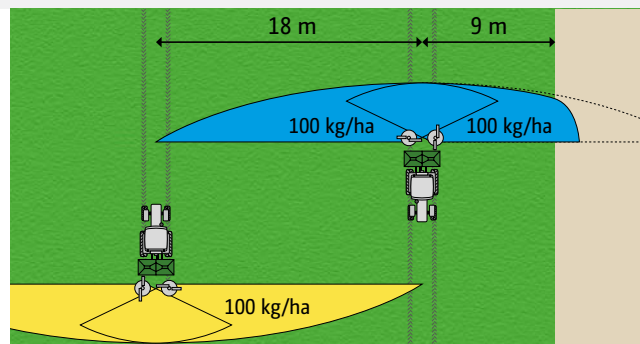
(top agrar – Raport z jazdy „Po prostu wygodny rozsiew” · 09/2021)

# Aktywna ochrona środowiska

## Rozsiew graniczny (zorientowany na plon)

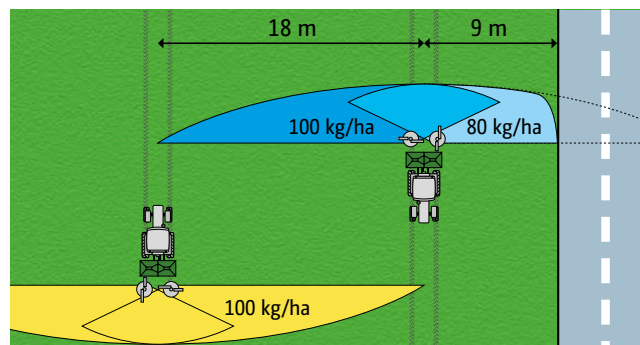
Sąsiednie pole jest dla rolnika powierzchnią użytkowaną rolniczo. Tu można tolerować, że niewielka ilość nawozu zostanie przetrzucona za granicę pola. Rozdział nawozu na brzegu pola nawet przy rozsiewie granicznym wynosi 80% wartości żądanej.

- ✔ Rozsądne, ekonomiczne i ekonomiczne nawożenie nawozami mineralnymi wymaga odpowiedzialności. Przyjazne środowisku nawożenie na granicy pola zgodnie z nowymi przepisami jest niemożliwe bez nowoczesnych systemów rozsiewu granicznego.



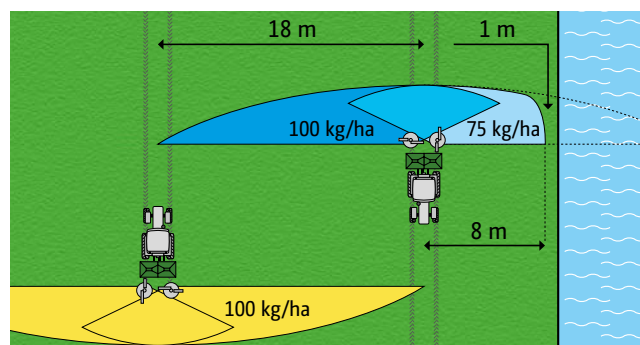
## Rozsiew graniczny (zorientowany na środowisko)

Jeśli pole graniczy z drogą lub ścieżką dla rowerów, to nawóz nie może wydostawać się poza granice pola. Aby nie doszło do przenawożenia wewnątrz pola, to dawka rozsiewu po stronie granicy musi zostać zredukowana. Przed granicą pola tworzy się lekkie niedonawożenie. Rozsiew graniczny odpowiada wymaganiom przepisów o nawożeniu.



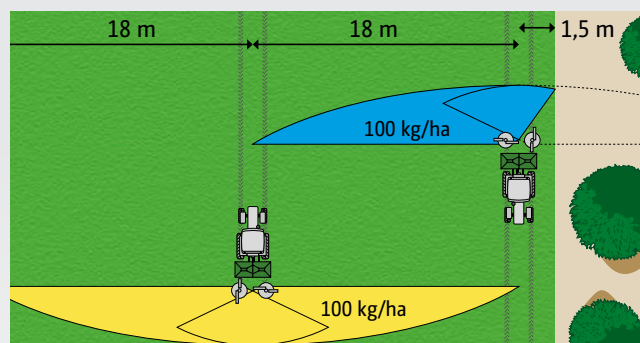
## Rozsiew przy rowach (zorientowany na środowisko)

Gdy granica pola przebiega bezpośrednio przy lustrze wody, to zgodnie z przepisami o nawożeniu z układem rozsiewu granicznego musi być zachowana odległość jednego metra od wody, a bez takiego układu, odległość trzech metrów. Aby zapobiec przenawożeniu w obrębie pola, musi być zredukowana dawka rozsiewu po stronie granicznej.



## Rozsiew graniczny – pierwsza ścieżka technologiczna przy granicy pola

Gdy pierwsza ścieżka technologiczna znajduje się przy granicy pola, to rozsiew graniczny (ustawienie zorientowane na środowisko) będzie realizowany poprzez wyłączenie połowy strumienia rozsiewanego materiału. Nawóz nie będzie wydostawał się poza granicę pola i pozostanie w jego obrębie z zachowaniem optymalnego rezultatu nawożenia.





# Układy rozsiewu granicznego

Przy pomocy układów rozsiewu granicznego AMAZONE bez trudu można spełnić wszystkie wymagania aktualnych przepisów dotyczących nawożenia.

## Tarcza Tele-Set

Dzięki wymianie tarcz bez użycia narzędzi można łatwo przestawić maszynę na rozsiew krawędziowy, graniczny lub przy rowie.



## Ostona do rozsiewu krawędziowego, lewa

Jednostronna, obsługiwana ręcznie ostona do rozsiewu krawędziowego to niedrogie rozwiązanie umożliwiające rozsiew krawędziowy po lewej stronie patrząc w kierunku jazdy.



## Ostona do rozsiewu krawędziowego, obustronna

Obustronna ostona do rozsiewu krawędziowego może być stosowana po lewej lub prawej stronie albo też obustronnie, aby nawóz nie był rozsiany w obszarze za maszyną. Dzięki możliwości dostosowania do różnych nawozów oraz upraw specjalnych element ten jest bardzo uniwersalny w użyciu. Montaż i demontaż odbywa się szybko i bez narzędzi.



## Limitier AMAZONE, z prawej lub lewej

W przypadku ZA-M masz wybór: Limitier z prawej lub lewej strony. Nowoczesne ciągniki większość elementów obsługowych mają po prawej stronie, obok fotela kierowcy. Dzięki temu z limitierem umieszczonym z prawej strony rozsiew graniczny jest wygodny i transparentny. Limitier wykonany jest w całości ze stali nierdzewnej i można go łatwo wprowadzić do strumienia nawozu. Blok lamelowy sprawia, że część nawozu zmienia kierunek lotu. W ten sposób można uzyskać optymalny strumień przy granicy pola.



# Limiter AMAZONE

Wygodny rozsiew graniczny – bez zatrzymywania i wysiadania z kabiny



— Rozsiew normalny — Rozsiew graniczny





Limitier nieaktywny lub w pozycji transportowej



Limitier w pozycji roboczej

## Doskonały rozsiew graniczny i krawędziowy

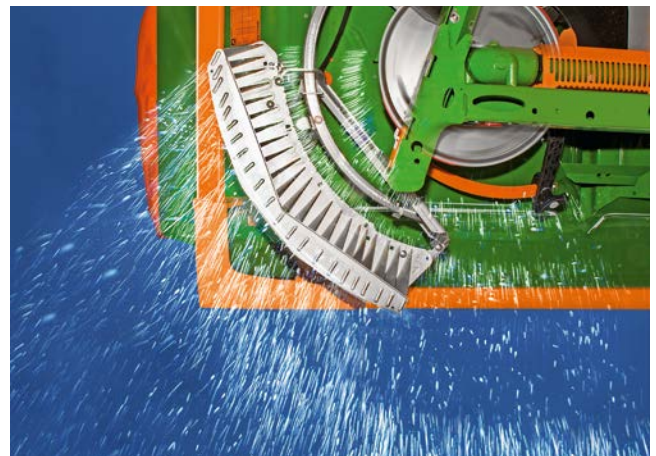
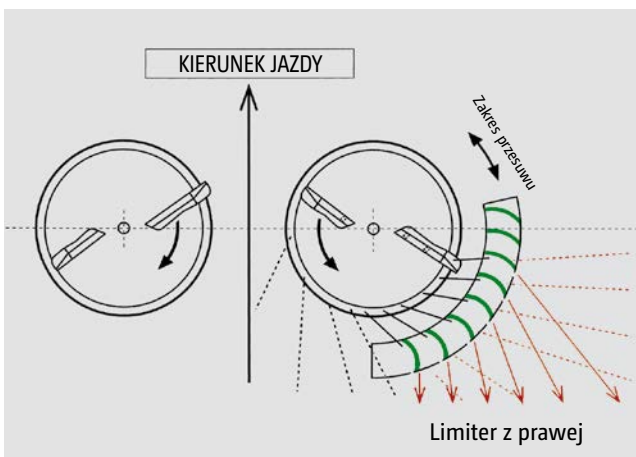
Limitier to nowoczesny system rozsiewu granicznego używany, gdy pierwsza ścieżka technologiczna znajduje się na połowie szerokości roboczej rozsiewacza nawozu. Służy on do rozsiewu krawędziowego, granicznego i przy rowach.

Zasadniczą zaletą jest fakt, że dzięki Limiterowi nie ma konieczności zatrzymywania się, przerywania pracy lub wysiadania z ciągnika.

Podczas rozsiewu granicznego i przy rowie za pomocą komputera obsługowego EasySet 2 można zredukować dawkę.

Limitier można przesuwając na stabilnej ramie w obrębie szerokiego zakresu regulacji. Dzięki temu można ustawić Limitier w żądanej pozycji na rozsiew krawędziowy, graniczny i przy rowie, zależnie od gatunku nawozu. Dokładne dane znajdują się w tabeli rozsiewu i na naklejce na maszynie. W razie niekorzystania z Limitera można go wygodnie podnieść za pomocą siłownika hydraulicznego.

## Zasada działania Limitera



- ✔ Limitier jest obsługiwany hydraulicznie i zdalnie z kabiny ciągnika i można go odpowiednio nakierować na strumień rozsiewanego materiału.

# ZA-M

## z hydrauliczną obsługą zasuw

### Prosta, bezpośrednia obsługa rozsiewacza zawieszanego ZA-M

Rozsiewacz zawieszany z hydrauliczną obsługą zasuw oferuje szerokie możliwości bezpośredniej obsługi lewej i prawej strony dzięki dwóm gniazdom hydraulicznym dwustronnego działania ciągnika.

Za pomocą dźwigni regulacyjnej po lewej i prawej stronie można ręcznie ustawiać zasuw dozujące pod otworami wylotowymi.



### Zalety:

- ✔ Niezależne hydrauliczne uruchamianie zasuw za pomocą dwóch gniazd hydraulicznych dwustronnego działania
- ✔ W ofercie jest również zawór 3-drogowy, o ile ciągnik nie dysponuje wystarczającymi możliwościami podłączenia.
- ✔ Nie jest wymagany terminal obsługowy
- ✔ Rozsiew graniczny przez Limiter z ręczną redukcją dawki



# ZA-M Easy

## Z komputerem obsługowym EasySet 2 dla rozsiewaczy

### Wygodne elektryczne sterowanie i regulacja

Komputer obsługowy EasySet 2 oferuje możliwość automatycznej regulacji dawki przy zmiennej prędkości roboczej. W tym przypadku wielkość otworów wylotowych jest regulowana przez automatyczne ustawienie pozycji zasuw i dawka rozsiewu pozostaje zawsze taka sama. Potrzebne jest tylko złącze elektryczne 12 V dla komputera obsługowego. Aby określić lub przekazywać sygnał prędkości jazdy, użytkownik ma możliwość użycia czujnika X (zliczającego impulsy), kabla sygnałowego (przekazującego prędkość ciągnika) lub anteny GPS.

EasySet 2 w połączeniu z elektrycznym sterowaniem zasuw ma tę zaletę, że pozwala regulować dawkę w małych zakresach. Żądaną dawkę rozsiewu wprowadza się do komputera obsługowego z dokładnością do kilograma i można ją wygodnie zwiększać lub zmniejszać z kabiny podczas pracy po obu stronach lub po jednej stronie. Dotyczy to również rozsiewu krawędziowego, granicznego i przy rowach.

Sterowanie maszyną uzupełnia funkcja półautomatycznej kalibracji dawki i opróżniania z resztek nawozu.



### Zalety:

- ✔ Opcja regulacji dawki w zależności od prędkości jazdy
- ✔ Wygodna obsługa elektryczna i dopasowanie ilości rozsiewu z kabiny ciągnika
- ✔ Prosty komputer obsługowy bez menu, tylko z bezpośrednimi przyciskami funkcyjnymi
- ✔ Zintegrowany licznik hektarów dzienny i sumaryczny
- ✔ Rozsiew graniczny przez Limiter ze zdalną redukcją dawki

❗ „Hitem tego nowego rozsiewacza jest bez wątpienia komputer obsługowy EasySet 2”.

❗ „Aby ustawić rozsiewacz na nowy rodzaj nawozu, wystarczy podać kilka wartości”.

(top agrar – Raport z jazdy „Po prostu wygodny rozsiew” · 09/2021)

❗ „Nie ma żadnych głęboko schowanych menu. Dzięki temu ustawienia są niezwykle przejrzyste”.

❗ „Można też zmieniać dawkę dla obydwu stron łącznie lub oddzielnie. To wszystko odbywa się zupełnie intuicyjnie”.

(top agrar – Raport z jazdy „Po prostu wygodny rozsiew” · 09/2021)

# Spreader Application Center

Wzorowo – od ponad 25 lat

## Ustawienie w roli głównej!

Dzięki Spreader Application Center firma AMAZONE jeszcze bardziej wzbogaca swoją obsługę klienta. Oprócz już istniejących obszarów laboratorium nawozowego i hali testów nawozowych, Spreader Application Center obejmuje teraz również filary „Test i trening”, „Zarządzanie danymi” oraz związany z tym „Transfer wiedzy”.

Ostatnim dwóm filarom towarzyszy restrukturyzacja, która ma na celu wejście w postępującą globalizację i cyfryzację rolnictwa. Celem Spreader Application Center jest zaoferowanie klientowi jeszcze lepszej obsługi we wszystkich aspektach techniki nawożenia.



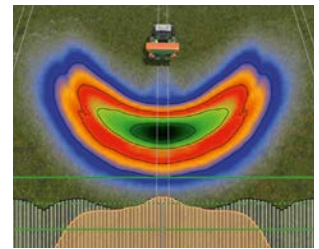
Laboratorium nawozowe



Hala testów nawozowych



Test i trening



Zarządzanie danymi i transfer wiedzy

## Nawóz jest na wagę złota, jeśli jest dobrze rozsiany

Serwis nawozowy AMAZONE ściśle współpracuje z renomowanymi producentami nawozów na całym świecie, aby jak najszybciej dostarczyć Państwu najlepsze wartości nastawcze. AMAZONE to światowa nazwa precyzyjnych tabel rozsiewu.

## Serwis nawozowy – Jak do nas dotrzeć:

Serwis nawozowy pracuje bez żadnych granic. Nie tylko geograficznych. Jest obojętne, czy rozsiewacz ma 1 czy 50 lat, zawsze stajemy po Twojej stronie – niezawodnie i kompetentnie.



Nowoczesna hala testowa rozsiewaczy nawozów

Internet: [www.amazone.de](http://www.amazone.de)  
 E-Mail: [duengeservice@amazone.de](mailto:duengeservice@amazone.de)  
 Telefon: +49 (0)5405 501-111  
 WhatsApp: +49 (0)175-488 9573

Za pomocą bezpłatnej aplikacji **mySpreader** można optymalnie ustawić rozsiewacz nawozu AMAZONE:



# EasyCheck

z bezpłatnej aplikacji mySpreader



## Cyfrowe, mobilne stanowisko testowe w celu usprawnienia optymalizacji rozdziału poprzecznego

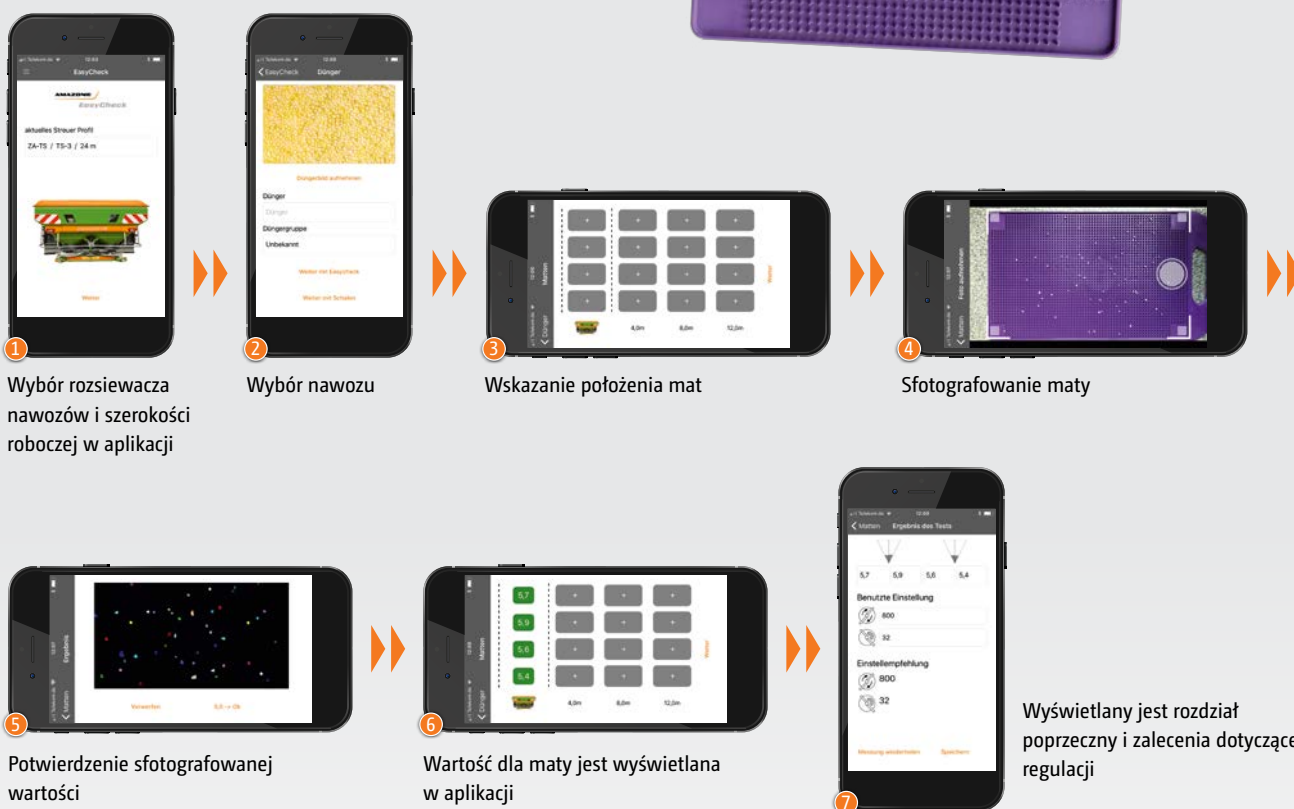
Zamiast naczyń pomiarowych, jak w przypadku klasycznego mobilnego stanowiska testowego EasyCheck składa się zaledwie z 16 lekkich gumowych mat testowych i aplikacji EasyCheck na smartfony. Maty testowe układa się w określonej odległości od ścieżki technologicznej. Następnie odpowiednie ścieżki technologiczne są nawożone, a maty z zebranymi ziarnami nawozu są fotografowane przez smartfon. Aplikacja automatycznie porównuje ilość nawozu zebraną na poszczególnych matach testowych z ilością optymalną w poszczególnym rzędzie. Jeśli wynik rozsiewu nie jest optymalny, aplikacja proponuje odpowiednie korekty ustawienia konkretnego rozsiewacza nawozów.



**Aplikacja mySpreader**

Skanuj, aby pobrać darmową aplikację

EasyCheck stanowi część aplikacji mySpreader



**Dane techniczne**

| ZA-M  | 1002 Special                        | 1202 | 1502 |
|---|-------------------------------------|------|------|
| Szerokość robocza (m)   | 10–36                               |      |      |
| Pojemność zbiornika (l)   | 1000                                | 1200 | 1500 |
| – z dodatkowymi nadstawkami 1 x S 500 (l)                                 | 1500                                | 1700 | 2000 |
| – z dodatkowymi nadstawkami 2 x S 500 (l)                                 | –                                   | 2200 | 2500 |
| – z dodatkowymi nadstawkami 3 x S 500 (l)                                 | –                                   | 2700 | 3000 |
| – z dodatkowymi nadstawkami 1 x L 1000 (l)                                | –                                   | 2200 | 2500 |
| – z dodatkowymi nadstawkami S 500 + L 1000 (l)                            | –                                   | 2700 | 3000 |
| Ładowność (kg)  | 1800                                | 3100 | 3100 |
| Wysokość napełniania (m)  | 1,07                                | 1,07 | 1,14 |
| – z dodatkowymi nadstawkami 1 x S 500 (m)                                 | 1,21                                | 1,21 | 1,28 |
| – z dodatkowymi nadstawkami 2 x S 500 (m)                                 | –                                   | 1,35 | 1,42 |
| – z dodatkowymi nadstawkami 3 x S 500 (m)                                 | –                                   | 1,49 | 1,56 |
| – z dodatkowymi nadstawkami 1 x L 1000 (m)                                | –                                   | 1,35 | 1,42 |
| – z dodatkowymi nadstawkami S 500 + L 1000 (m)                            | –                                   | 1,49 | 1,56 |
| Szerokość napełniania (m)   | 2,15                                | 2,15 | 2,15 |
| – z dodatkowymi nadstawkami 1 x S 500 (m)                                 | 2,16                                | 2,16 | 2,16 |
| – z dodatkowymi nadstawkami 1 x L 1000 (m)                                | –                                   | 2,76 | 2,76 |
| Szerokość całkowita (m)   | 2,44                                | 2,44 | 2,44 |
| – z dodatkowymi nadstawkami 1 x L 1000 (m)                                | –                                   | 2,93 | 2,93 |
| Długość całkowita (m)   | 1,42                                | 1,42 | 1,42 |
| Prędkość obrotowa tarczy rozsiewającej (obr./min)                         | 720 (standardowa prędkość obrotowa) |      |      |
| Masa maszyny podstawowej (kg)<br>(nadstawka S 500 +27 kg / L 1000 +60 kg) | 309                                 | 319  | 332  |

Ilustracje, treść i dane techniczne są niezobowiązujące i mogą odbiegać od rzeczywistego wyposażenia! Zastosuj się do obowiązujących na terenie danego kraju przepisów drogowych, włącznie z koniecznością uzyskania odpowiedniego zezwolenia. Należy sprawdzić dopuszczalne obciążenia osi i masę całkowitą ciągnika. Niektóre z podanych możliwości konfiguracji nie są dostępne w przypadku niektórych ciągników.

**Wydajny w polu, bezpieczny na drodze: ZA-M****Rozsiewacz ZA**

**AMAZONEN-WERKE H. DREYER SE & Co. KG** · Postfach 51 · D-49202 Hasbergen-Gaste · tel. +49 (0)5405 501-0 · fax +49 (0)5405 501-193

**AMAZONE Polska**

Michał Wojciechowski · ul. W. Witosa 18 · 63-000 Środa Wlkp · Polska zachodnia · tel. kom 504022342 · Michal.Wojciechowski@amazone.de

Andrzej Borowiec · Rozdoły 1 · 22-424 Sitno · Polska wschodnia · tel. kom. 602 573 427 · Andrzej.Borowiec@amazone.de

Bartłomiej Chmurzyński · ul. Sportowa 44 · 83-022 Suchy Dąb · Polska północna · tel. kom 728378675 · Bartek.Chmurzynski@amazone.de

Marcin Kurzyński · ul. Gen. Mikołaja Bortucia. 6/24 · 86-300 Grudziądz · Polska centralna · tel. kom 604 293 159 · Marcin.Kurzynski@amazone.de

Michał Hreczyński · Lubiatów 49 · 48-385 Otmuchów · Polska południowa · tel. kom 606 851 844 · Michal.Hreczynski@amazone.de

Krzysztof Olszewski · Czarna Huta, ul. Mleczna 7 · 83-047 Przywidz · Pokazy i doradztwo techniczne · tel. kom 662 273 871 · Krzysztof.Olszewski@amazone.de